



Professional HEAVY DUTY

GAS 12-40 MA

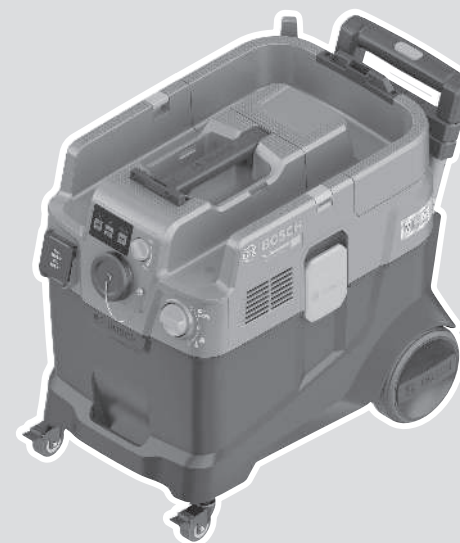
Robert Bosch Power Tools GmbH
70538 Stuttgart
GERMANY

www.bosch-pt.com

1 609 92A 920 (2026.03) T / 21



1 609 92A 920



it Istruzioni originali









(36)



(33)



(37)



(35)



(28)



(29)



(34)



(27)

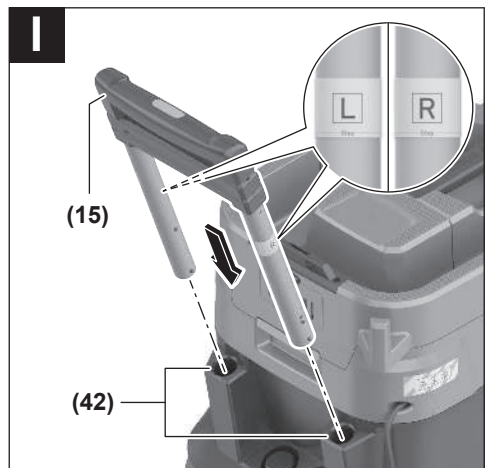
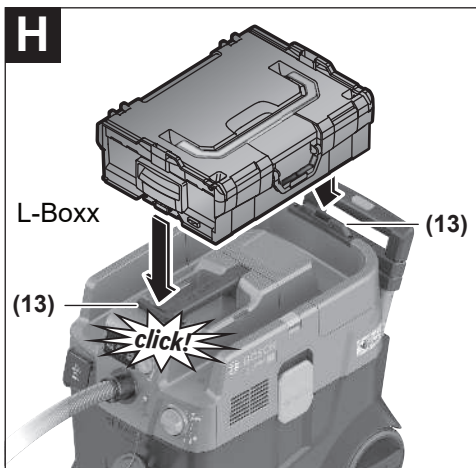


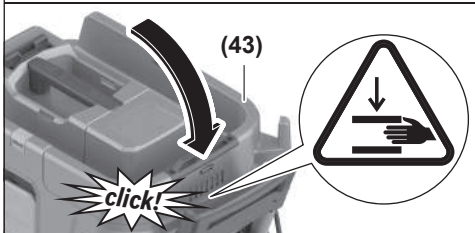
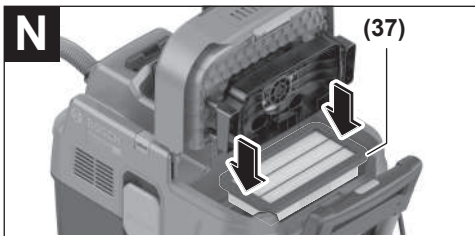
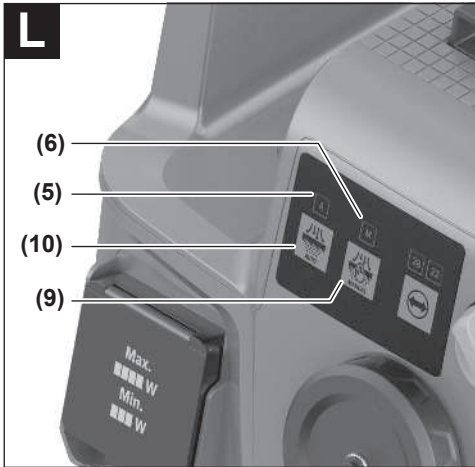
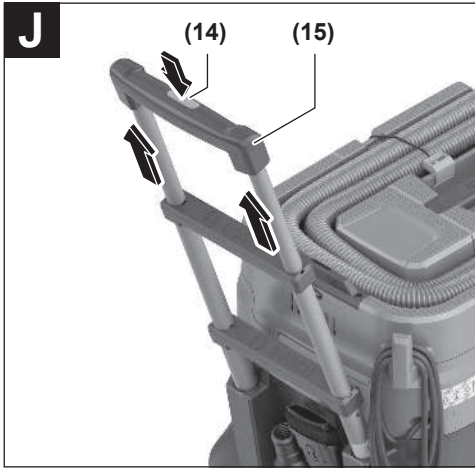
(15)

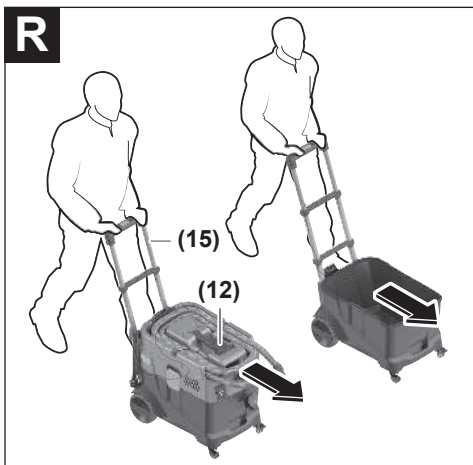
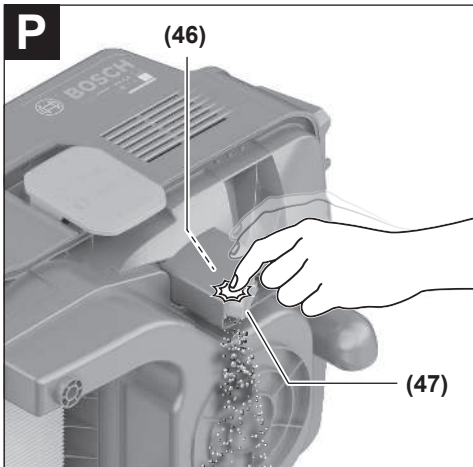
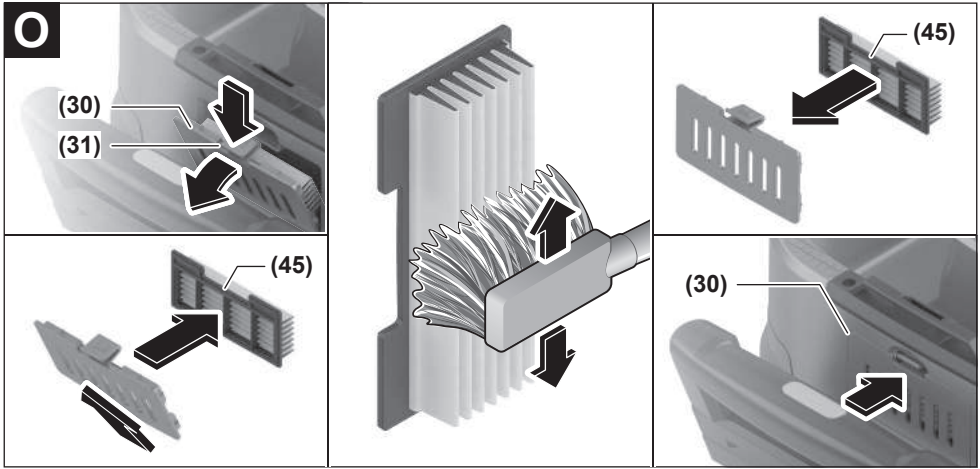


(32)









Italiano

Avvertenze di sicurezza per aspiratori



Leggere tutte le avvertenze e disposizioni di sicurezza. La mancata osservanza delle istruzioni e delle avvertenze di sicurezza può essere causa di scosse elettriche, incendi e/o lesioni di grave entità.

Conservare tutte le avvertenze di pericolo e le istruzioni operative per ogni esigenza futura.

- ▶ **Questo aspiratore non è concepito per l'utilizzo da parte di bambini e persone con ridotte capacità fisiche, sensoriali o intellettuali né con scarsa esperienza o conoscenza del prodotto.** In caso contrario sussiste il pericolo di un impiego errato e di infortuni.
- ▶ **Sorvegliare i bambini.** In questo modo è possibile evitare che i bambini giochino con l'aspiratore.
- ▶ **Osservare tutte le norme di sicurezza relative ai materiali da aspirare.**

⚠ ATTENZIONE **Non aspirare mai sostanze contenenti amianto.** L'amianto è considerato cancerogeno.

⚠ ATTENZIONE **Utilizzare l'aspiratore solamente se sono state fornite sufficienti informazioni in merito all'impiego dello stesso, alle sostanze da aspirare e al sicuro smaltimento di queste ultime.** Istruzioni accurate riducono la possibilità di un utilizzo errato e di infortuni.

⚠ ATTENZIONE **L'aspiratore è adatto per l'aspirazione di sostanze asciutte e, previa attuazione di misure adeguate, anche per l'aspirazione di fluidi.** L'infiltrazione di fluidi aumenta il rischio di folgorazione.

▶ **Non utilizzare l'aspiratore per aspirare liquidi infiammabili o esplosivi quali, ad esempio, benzina, olio, alcool, solventi. Non aspirare polveri calde, incandescenti o esplosive. Non utilizzare l'aspiratore in locali esposti al rischio di esplosioni.** Le polveri, i vapori oppure i liquidi possono infiammarsi o esplodere.

⚠ ATTENZIONE **Utilizzare la presa solamente per gli scopi previsti nelle istruzioni per l'uso.**

⚠ ATTENZIONE **Spegnerne immediatamente l'aspiratore in caso di fuoriuscita di schiuma o acqua e svuotare il recipiente.** In caso contrario, l'aspiratore potrebbe venire danneggiato.

▶ **ATTENZIONE! L'aspiratore può essere riposto esclusivamente in ambienti interni.**

▶ **ATTENZIONE! Pulire regolarmente i sensori per il livello di riempimento dei liquidi ed accertarsi che non siano danneggiati.** In caso contrario il funzionamento potrebbe risultare compromesso.

- ▶ **Qualora non fosse possibile evitare l'utilizzo dell'aspiratore in ambiente umido, utilizzare un interruttore di sicurezza (per correnti di guasto).** L'utilizzo di un interruttore di sicurezza riduce il rischio di folgorazione.
 - ▶ **Prima di ogni utilizzo, controllare l'aspiratore, il cavo e il connettore. Non utilizzare l'aspiratore, qualora siano stati rilevati eventuali danni. Non aprire l'aspiratore da soli, ma farlo riparare esclusivamente da tecnici specializzati ed utilizzando solamente parti di ricambio originali.** Aspiratori, cavi e spine danneggiati aumentano il rischio di una scossa elettrica.
 - ▶ **Non passare sopra il cavo e non calpestarlo. Non esercitare trazione sul cavo per estrarre la spina dalla presa di corrente o per spostare l'aspiratore.** Cavi danneggiati aumentano il rischio di folgorazione.
 - ▶ **Estrarre la spina dalla presa di corrente prima di effettuare interventi di manutenzione o pulizia sull'aspiratore, di effettuare regolazioni sull'apparecchio, di sostituire elementi accessori o prima di riporre l'aspiratore.** Tale precauzione eviterà che l'aspiratore possa essere messo in funzione involontariamente.
 - ▶ **Provvedere ad una buona aerazione del posto di lavoro.**
 - ▶ **Far riparare l'aspiratore esclusivamente da personale tecnico qualificato ed utilizzando ricambi originali.** In tale maniera potrà essere salvaguardata la sicurezza dell'aspirapolvere.
 - ▶ **Se l'aspiratore è stato utilizzato in aree con sostanze pericolose per la salute, prima di rimuoverlo dall'area pericolosa, aspirare, pulire o sigillare l'esterno dell'apparecchio.** Tutte le parti dell'aspiratore sono considerate contaminate ed è necessario adottare misure adeguate per garantire che le sostanze pericolose non si diffondano.
- ⚠ ATTENZIONE** **L'aspiratore contiene polvere nociva per la salute. Affidare l'esecuzione di interventi di manutenzione e svuotamento dell'utensile, incluso lo smaltimento del contenitore per la raccolta polvere, solamente a personale tecnico. È necessario un apposito equipaggiamento di protezione. Non mettere in funzione l'aspiratore senza il relativo sistema di filtraggio completo e accuratamente inserito.** In caso contrario, la salute verrebbe messa a rischio.
- ▶ **Prima della messa in funzione, verificare che il tubo flessibile di aspirazione si trovi in perfette condizioni. Lasciare il tubo di aspirazione montato sull'aspiratore, in modo da evitare che inavvertitamente fuoriesca della polvere.** In caso contrario è possibile inalare polvere.
 - ▶ **Non utilizzare l'aspiratore come supporto per sedersi.** È possibile danneggiare l'aspiratore.
 - ▶ **Utilizzare il cavo di rete e il tubo flessibile di aspirazione con prudenza.** Con gli stessi è possibile mettere in pericolo altre persone.

- ▶ **Non pulire l'aspiratore utilizzando un getto d'acqua diretto.** La penetrazione di acqua nella parte superiore dell'aspiratore aumenta il rischio di una scossa elettrica.
- ▶ **Collegare l'aspiratore ad una rete elettrica correttamente collegata a terra.** La presa e il cavo di prolunga devono essere dotati di un conduttore di terra funzionante.
- ▶ **Non utilizzare la presa dell'aspiratore per l'aspirazione a umido o in ambienti umidi.** Il contatto con l'acqua rischia di provocare un cortocircuito o una scossa elettrica.

Simboli

I seguenti simboli possono risultare utili per l'impiego dell'aspiratore. Si prega di tenere a mente i simboli e i relativi significati. Un'interpretazione corretta dei simboli contribuisce ad utilizzare meglio ed in modo più sicuro l'aspiratore.

Simboli e relativi significati



ATTENZIONE! Leggere tutte le avvertenze di sicurezza e le istruzioni. La mancata osservanza delle avvertenze di sicurezza e delle istruzioni può causare folgorazioni, incendi e/o lesioni gravi.



Aspiratore della classe di polveri M secondo IEC/EN 60335-2-69, per **aspirazione a secco** di polveri nocive per la salute con valore limite di esposizione $\geq 0,1 \text{ mg/m}^3$



ATTENZIONE! L'aspiratore contiene polvere nociva per la salute. Affidare gli interventi di manutenzione e svuotamento dell'utensile, incluso lo smaltimento del contenitore per la raccolta polvere, esclusivamente a tecnici specializzati. È necessario un apposito equipaggiamento di protezione. Non mettere in funzione l'aspiratore senza il relativo sistema di filtraggio completo e accuratamente inserito. In caso contrario, la salute verrebbe messa a rischio.



max. 1 L-Boxx
max. 15 kg

Innestare a scatto non più di una valigetta L-BOXX.



max. 1 L-Boxx
max. 15 kg

Il peso della valigetta L-BOXX, contenuto incluso, non dovrà superare i 15 kg.

Simboli e relativi significati

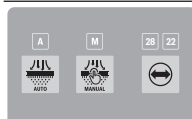


Non appendere l'aspiratore ad un gancio per gru, ad es. per trasportarlo.

L'aspiratore non può essere trasportato con una gru. Vi è rischio di lesioni e di danni.



Non utilizzare l'aspiratore come sedile, né come scaletta o gradino. L'aspiratore potrebbe ribaltarsi e venire danneggiato. Vi è rischio di lesioni.



A

A

Indicatore LED modalità di pulizia automatica del filtro

M

M

Indicatore LED modalità di pulizia manuale del filtro

28 22

28/22

Indicatore LED diametro tubo flessibile di aspirazione



Tasto di pulizia automatica del filtro



Tasto di pulizia manuale del filtro



Tasto diametro tubo flessibile di aspirazione (portata volumetrica)



Sistema automatico di avvio/arresto

Aspirazione delle polveri prodotte da elettrotensili in funzione; l'aspiratore si accende automaticamente, per spegnersi nuovamente dopo un certo lasso di tempo.

La presa dell'aspiratore è permanentemente sotto tensione.



Spegnimento

La presa dell'aspiratore è senza corrente.



Aspirazione

Aspirazione di polveri depositate e delle polveri provenienti dal sistema di aspirazione.

La presa dell'aspiratore è permanentemente sotto tensione.



Min/Max

Regolazione continua della forza aspirante:

- Massima potenza di aspirazione, per applicazioni a polverosità elevata

Simboli e relativi significati

- Potenza di aspirazione ridotta per applicazioni a bassa polverosità e per regolare la potenza di aspirazione tra elettrotensile collegato e superficie del pezzo in lavorazione (ad es. durante la levigatura)



La registrazione dati è attiva in questo aspiratore.

max.
2100 W
min.
100 W

Indicazione della potenza di allacciamento ammessa dell'elettrotensile collegato (in base al Paese)

Descrizione del prodotto e caratteristiche

Osservare le figure nella parte anteriore delle istruzioni per l'uso.

Utilizzo conforme

L'aspiratore è concepito per la raccolta, l'aspirazione, il conveglimento e la separazione di polveri asciutte non infiammabili e liquidi non infiammabili. L'aspiratore è stato controllato sotto il profilo della tecnica di aspirazione polveri e corrisponde alla classe di polveri M. È idoneo agli impieghi più gravosi in ambito professionale, ad es. nell'artigianato, nell'industria e nelle officine.

Gli aspiratori della classe di polveri M secondo IEC/EN 60335-2-69 devono essere impiegati esclusivamente per la raccolta e l'aspirazione di polveri nocive per la salute con valore limite di esposizione $\geq 0,1 \text{ mg/m}^3$.

Utilizzare l'aspiratore esclusivamente se sono state completamente valutate tutte le funzioni e possono essere effettuate senza limitazioni oppure sono state mantenute le relative istruzioni.

Componenti illustrati

La numerazione dei componenti illustrati si riferisce alla rappresentazione dell'aspiratore sulle pagine con rappresentazione grafica.

- (1) Serbatoio
- (2) Interruttore principale
- (3) Attacco per tubo flessibile
- (4) Presa di corrente per l'elettrotensile
- (5) Indicatore LED **A** modalità di pulizia automatica del filtro
- (6) Indicatore LED **M** modalità di pulizia manuale del filtro

- (7) Indicatore LED **22/28** diametro tubo flessibile di aspirazione
- (8) Tasto diametro tubo flessibile di aspirazione (portata volumetrica)
- (9) Tasto di pulizia manuale del filtro
- (10) Tasto di pulizia automatica del filtro
- (11) Regolatore della potenza di aspirazione
- (12) Impugnatura per il trasporto
- (13) Alloggiamento valigetta L-BOXX
- (14) Pulsante staffa di guida
- (15) Staffa di guida estraibile
- (16) Parte superiore dell'aspiratore
- (17) Nastro di traino
- (18) Apertura di fissaggio
- (19) Chiusura per la parte superiore dell'aspiratore
- (20) Ruota
- (21) Rotella orientabile
- (22) Freno rotella orientabile
- (23) Tappo di chiusura per raccordo di aspirazione
- (24) Supporto per cavo
- (25) Zona di impugnatura posteriore
- (26) Supporto per bocchetta per pavimento
- (27) Bocchetta per pavimento
- (28) Bocchetta spazzola combinata
- (29) Adattatore di aspirazione combinato (per elettrotensile)
- (30) Copertura del prefiltro
- (31) Tasto di sbloccaggio del prefiltro
- (32) Tubo di aspirazione
- (33) Tubo flessibile di aspirazione
- (34) Bocchetta curva
- (35) Supporto sacchetto filtro in tessuto non tessuto
- (36) Sacchetto filtro in tessuto non tessuto
- (37) Filtro pieghettato piatto
- (38) Pulsante del tubo flessibile di aspirazione
- (39) Adattatore PowerTool (parte anteriore)
- (40) Adattatore PowerTool (parte posteriore)
- (41) Tasto di sbloccaggio della bocchetta spazzola combinata
- (42) Binari di guida per la staffa di guida estraibile
- (43) Copertura del filtro pieghettato piatto
- (44) Linguetta di chiusura della copertura filtro
- (45) Prefiltro
- (46) Sensore del livello di riempimento
- (47) Galleggiante
- (48) Bloccaggio galleggiante
- (49) Magnete

Dati tecnici

Aspiratore a umido/a secco		GAS 12-40 MA	GAS 12-40 MA
Codice prodotto 3 601 JMO 120/... 1F0 ... 180/... 1E0/... 1N0 ... 1K0 ... 1L0/... 170 ... 1H0 ... 130	... 1D0/... 1G0 ... 1C0 ... 160
Potenza assorbita nominale	W	1200	1200
Frequenza	Hz	50–60	60
Capacità del serbatoio (lorda)	l	40	40
Capacità netta (materiale secco)	l	28	26
Capacità netta (liquido)	l	20	18
Capacità del sacchetto filtro in tessuto non tessuto	l	19	19
Depressione ^{A)}			
– Aspiratore	hPa	220	180
– Turbina	hPa	230	200
Portata ^{A)}			
– Aspiratore	l/s	28	26
	m ³ /h	100,8	93,6
– Turbina	l/s	71,5	70
	m ³ /h	257	252
Classe di polveri		M	M
Peso ^{B)}	kg	14,1	14,5
Classe di protezione		⊕/I	⊕/I
Grado di protezione		IPX4	IPX4

A) Valori misurati con tubo flessibile di aspirazione da Ø 28 mm e 4 m di lunghezza

B) Senza cavo di alimentazione

I dati sono validi per le tensioni nominali indicate. In caso di tensioni differenti e di versioni per Paesi specifici, tali dati potranno variare.

I valori possono variare a seconda del prodotto ed essere soggetti a condizioni di impiego e ambientali. Per maggiori informazioni, consultare il sito www.bosch-professional.com/wac.

Presca dell'aspiratore

Potenza di allacciamento ammessa dell'elettrotensile collegato			
3 601 JMO ...	Tensione nominale	Potenza massima	Potenza minima
... 120/... 1F0	230 V	2100 W	100 W
... 180/... 1E0/... 1N0	220 V	2100 W	100 W
... 1K0	220–230 V	2100 W	100 W
... 1L0/... 170	220–240 V	1660 W	100 W
... 1H0	220 V	1000 W	100 W
... 130	230 V	1100 W	100 W
... 1D0/... 1G0	127 V	705 W	100 W
... 1C0	115 V	525 W	100 W
... 160	110 V	560 W	100 W

Indicazione della potenza di allacciamento consentita dell'elettrotensile collegato.

Questi valori possono variare in funzione di altri modelli specifici per il Paese. Si prega di rispettare le indicazioni riportate sulla presa di corrente dell'aspiratore per la polvere.

Informazioni su rumorosità e vibrazioni

Valori di emissione acustica rilevati conformemente a **EN 60335-2-69**.

Il livello di pressione acustica ponderato A dell'aspiratore è tipicamente di **74 dB(A)**. Grado d'incertezza $K = 2$ dB. Il livello di rumorosità durante il lavoro può superare i valori indicati. **Indossare protezioni acustiche!**

Valori di oscillazione a_h (vibrazioni continue), p_f (vibrazioni ripetute da colpo) e grado d'incertezza K rilevati conformemente a **EN 60335-2-69**:

$a_h = 0,1 \text{ m/s}^2$ ($K = 0,5 \text{ m/s}^2$), $p_f = 2 \text{ m/s}^2$ ($K = 1 \text{ m/s}^2$)

Montaggio

► **Estrarre la spina dalla presa di corrente prima di effettuare interventi di manutenzione o pulizia sull'aspiratore, di effettuare regolazioni sull'apparecchio, di sostituire elementi accessori o prima di riporre l'aspiratore.** Tale precauzione eviterà che l'aspiratore possa essere messo in funzione involontariamente.

Montaggio dell'accessorio di aspirazione (vedere Fig. A)

Il tubo flessibile di aspirazione (33) è provvisto di un sistema a fermaglio che consente di collegare gli accessori di aspirazione (adattatore di aspirazione combinato (29), bocchetta curva (34), bocchetta spazzola combinata (28)).

Montaggio della bocchetta curva

- Innestare la bocchetta curva (34) sul tubo flessibile di aspirazione (33) sino a far scattare udibilmente i due pulsanti (38) dello stesso.
- Per eseguire lo smontaggio, premere i pulsanti (38) verso l'interno e separare i componenti.

Montaggio della bocchetta per pavimento e dei tubi

- All'occorrenza, innestare saldamente i tubi di aspirazione (32) l'uno all'interno dell'altro e quindi innestarli saldamente sulla bocchetta curva (34).
- Innestare saldamente la bocchetta per pavimento (27) sul tubo di aspirazione (32) o sulla bocchetta curva (34).

Montaggio dell'adattatore di aspirazione combinato

L'adattatore di aspirazione combinato (29) è composto dall'adattatore PowerTool (parte anteriore) (39) e dall'adattatore PowerTool (parte posteriore) (40).

L'adattatore di aspirazione combinato (29) è compatibile con elettrotensili Bosch.

L'adattatore PowerTool (parte posteriore) (40), grazie al suo diametro interno di 38,5 mm e al diametro esterno di 45 mm, può essere utilizzato per elettrotensili di altri produttori.

Innestare l'adattatore PowerTool (parte anteriore) (39) sull'adattatore PowerTool (parte posteriore) (40) e collegare i due adattatori ruotandoli in direzione opposta (vedere fig. B).

Innestare l'adattatore di aspirazione combinato (29) sul tubo flessibile di aspirazione (33) sino a far scattare udibilmente i due pulsanti (38) dello stesso.

Per eseguire lo smontaggio, premere i pulsanti (38) verso l'interno e separare l'adattatore di aspirazione combinato dal tubo flessibile di aspirazione.

Per separare i due adattatori, rilasciare il collegamento ruotando gli adattatori in direzione opposta e staccarli.

Montaggio della bocchetta spazzola combinata

Innestare la bocchetta spazzola combinata (28) sul tubo flessibile di aspirazione (33) sino a far scattare udibilmente i due pulsanti (38) dello stesso.

Per eseguire lo smontaggio, premere i pulsanti (38) verso l'interno e separare i componenti.

Regolazione della bocchetta spazzola combinata (vedere fig. C)

La bocchetta spazzola combinata (28) può essere utilizzata come bocchetta a fessura lunga o come spazzola.

Premere il tasto di sbloccaggio (41) e spingere la spazzola in avanti per utilizzare la bocchetta spazzola combinata (28) come spazzola.

Premere il tasto di sbloccaggio (41) e tirare la spazzola indietro per utilizzare la bocchetta spazzola combinata (28) come bocchetta a fessura lunga.

Montaggio del tubo flessibile di aspirazione (vedere fig. D)

Estrarre il tappo di chiusura (23) dall'attacco per tubo flessibile (3).

Innestare il tubo flessibile di aspirazione (33) sul relativo attacco (3) e ruotarlo in senso orario fino a battuta.

► **Chiedere sempre il raccordo di aspirazione con il tappo di chiusura, quando si preleva il tubo flessibile di aspirazione.** In tale modo si eviterà che possa fuoriuscire polvere.

Avvertenza: Durante l'aspirazione, l'attrito della polvere all'interno del tubo flessibile di aspirazione e del relativo accessorio genera una carica elettrostatica, che l'utilizzatore potrà avvertire in forma di scarica elettrostatica (in base agli influssi ambientali e alla sensibilità fisica).

In linea generale, Bosch consiglia d'impiegare un tubo flessibile di aspirazione antistatico (accessorio), qualora occorra aspirare polveri fini e materiali asciutti.

Fissaggio del tubo flessibile di aspirazione all'aspiratore (vedere fig. E)

Avvolgere il tubo flessibile di aspirazione (33) montato nell'apposito vano. Tirare i due nastri a trazione (17) verso l'alto e agganciarli alle aperture di fissaggio (18).

Sostituzione del sacchetto filtro in tessuto non tessuto (aspirazione a secco)

Per l'aspirazione a secco di materiali corrispondenti alla classe di polveri M, è necessario utilizzare un sacchetto filtro in tessuto non tessuto (36).

Qualora vengano aspirate sostanze senza valore limite di esposizione, oppure con valore limite di esposizione $\geq 1 \text{ mg/m}^3$ (corrispondenti alla classe di polveri L), l'aspirazione potrà avvenire direttamente nel contenitore.

Avvertenza: quando si utilizza il sacchetto filtro in tessuto non tessuto, disattivare la pulizia automatica del filtro (vedi «Pulizia automatica/manuale del filtro (vedere fig. L)», Pagina 16).

⚠ ATTENZIONE L'aspiratore contiene polvere nociva per la salute. Affidare l'esecuzione di interventi di manutenzione e svuotamento dell'utensile, incluso lo smaltimento del contenitore per la raccolta polvere, solamente a personale tecnico. È necessario un apposito equipaggiamento di protezione.

Non mettere in funzione l'aspiratore senza il relativo sistema di filtraggio completo e accuratamente inserito. In caso contrario, la salute verrebbe messa a rischio.

Inserimento/rimozione del sacchetto filtro in tessuto non tessuto (vedere figg. F-G)

Aprire le chiusure (19) e prelevare la parte superiore dell'aspiratore (16).

Per l'inserimento, innestare il sacchetto filtro in tessuto non tessuto (36) sull'apposito supporto (35) e inserire il sacchetto filtro in tessuto non tessuto (36) con il relativo supporto (35) nel serbatoio (1).

Per rimuoverlo, chiudere l'apertura del sacchetto filtro in tessuto non tessuto pieno tirandolo dalla chiusura. Prelevare il sacchetto filtro in tessuto non tessuto (36) chiuso dal relativo supporto (35) e rimuoverlo dall'aspiratore.

Applicare nuovamente la parte superiore dell'aspiratore (16) e, tramite le chiusure (19), congiungere il serbatoio (1) con la parte superiore dell'aspiratore (16).

Innesto della valigetta L-BOXX (vedere Fig. H)

Per trasportare l'aspiratore e per stivare in poco spazio i relativi accessori e/o elettroattrezzi, è possibile innestare una valigetta L-BOXX sulla parte superiore dell'aspiratore.

Fissare il tubo flessibile di aspirazione all'aspiratore (vedere fig. E).

Aggianciare la L-BOXX nelle apposite sedi (13).

► **Non eseguire l'aspirazione a valigetta L-BOXX innestata.** In tale stato, il baricentro dell'aspiratore è spostato verso l'alto. L'aspiratore potrebbe, quindi, ribaltarsi. Vi è rischio di lesioni e di danni.

► **Non trasportare l'aspiratore tramite l'impugnatura di trasporto della valigetta L-BOXX innestata.** L'aspiratore è troppo pesante per l'impugnatura di trasporto della valigetta L-BOXX. Vi è rischio di lesioni e di danni.

Montaggio della staffa di guida estraibile (vedere figg. I-J)

Avvertenza: la staffa di guida estraibile non può essere smontata. Durante il montaggio, accertarsi che la staffa di guida sia allineata correttamente.

Allineare la staffa di guida (15) prima di inserirla facendo riferimento alle marcature **R** (destra) e **L** (sinistra).

Inserire la staffa di guida (15) nei binari di guida (42).

Premere la staffa di guida (15) verso il basso fino alla linea di battuta, in modo da farla scattare udibilmente in posizione.

Premere il pulsante (14) per modificare la lunghezza della staffa di guida (15).

Utilizzo

► **Estrarre la spina dalla presa di corrente prima di effettuare interventi di manutenzione o pulizia sull'aspiratore, di effettuare regolazioni sull'apparecchio, di sostituire elementi accessori o prima di riporre l'aspiratore.** Tale precauzione eviterà che l'aspiratore possa essere messo in funzione involontariamente.

Messa in funzione

► **Attenersi alla tensione di rete.** La tensione riportata sulla targhetta di identificazione dell'aspiratore deve corrispondere alla tensione della rete elettrica di alimentazione.

► **Informarsi riguardo a regolamenti e leggi in vigore nel proprio Paese riguardo al trattamento di polveri nocive per la salute.**

L'aspiratore può essere impiegato per l'aspirazione e l'assorbimento dei seguenti materiali:

– Polveri con valore limite di esposizione $\geq 0,1 \text{ mg/m}^3$

In linea generale, l'aspiratore non deve essere impiegato in ambienti a rischio di esplosione.

Per garantire una potenza di aspirazione ottimale, il tubo flessibile di aspirazione (33) deve essere sempre srotolato completamente dalla parte superiore dell'aspiratore (16).

Regolazione della forza aspirante

Tramite il regolatore della potenza di aspirazione (11) è possibile regolare in continuo la forza aspirante.

Per applicazioni ad alta produzione di polvere, impostare il regolatore della potenza di aspirazione (11) alla massima potenza.

Per applicazioni a bassa polverosità e per regolare la forza aspirante tra elettroattrezzo collegato e superficie del pezzo in lavorazione (ad es. durante la levigatura), impostare il regolatore della potenza di aspirazione (11) sulla posizione per la potenza di aspirazione ridotta.

Sorveglianza della portata volumetrica

L'aspiratore è dotato di un sistema di sorveglianza della portata volumetrica. In modalità «Aspirazione», la sorveglianza della portata volumetrica è preimpostata sul valore di 20 m/s.

Se la portata scende al di sotto di tale valore, ad es. a causa di un intasamento del tubo flessibile di aspirazione, del sacchetto filtro in tessuto non tessuto pieno o di un intasamento del filtro pieggettato piatto, lampeggia uno degli indicatori LED (7) 22 o 28 e viene emesso un segnale acustico di avvertimento. In tal caso, spegnere l'aspiratore e controllarlo come descritto al paragrafo «Risoluzione delle anomalie».

Avvertenza: se si impiegano elettroattrezzi con un afflusso d'aria ridotto nel tubo flessibile di aspirazione (ad es. seghet-

ti alternativi, levigatrici ecc.), può essere emesso un segnale acustico di avvertimento. Per evitare tale avvertimento, si consiglia di utilizzare un adattatore di aspirazione idoneo con apertura per aria di scarico, disponibile come accessorio.

Regolazione del diametro del tubo flessibile

Diametro del tubo flessibile	Valore di regolazione portata volumetrica
22 mm	28 m ³ /h
28 mm	45 m ³ /h

Per regolare la forza aspirante, selezionare il diametro del tubo flessibile utilizzato.



Premere il tasto diametro tubo flessibile di aspirazione (8). Si accenderà l'indicatore LED (7) 22 o 28.

Presenza dell'aspiratore

► **Rispettare la potenza di allacciamento consentita della presa dell'aspiratore. Il superamento della potenza di allacciamento massima consentita può causare un sovraccarico dell'aspiratore. Verrà attivato il fusibile di sicurezza del motore.** Inviare l'aspiratore a un Centro Assistenza Clienti **Bosch** autorizzato.

Una volta inserita la spina di alimentazione dell'aspiratore nella presa e l'interruttore principale è in posizione 1, la presa per elettrodomestici (4) è sotto tensione. Questa può essere utilizzata come allaccio di corrente esterno per l'aspiratore, ad es. quando si lavora con aspiratori professionali. Nella posizione 1+, il sistema automatico di avvio/arresto dell'aspiratore è attivato. Tramite l'elettrodomestico collegato, è possibile accendere l'aspiratore a distanza.

Aspirazione a secco

Raccolta di polveri depositate



Per **accendere l'aspiratore**, ruotare l'interruttore principale (2) nella posizione 1.



Per **spegnere l'aspiratore**, ruotare l'interruttore principale (2) nella posizione 0.

Aspirazione delle polveri sollevate da elettrodomestici in funzione (vedere fig. K)

► **Se l'aria di scarico ritorna nell'ambiente, occorre assicurare un sufficiente indice di ricambio aria nell'ambiente stesso. Attenersi alle prescrizioni nazionali al riguardo.**

Nell'aspiratore è integrata una presa per elettrodomestici (4). A questa presa è possibile collegare un elettrodomestico esterno. Attenersi alla potenza di allacciamento massima ammessa dell'elettrodomestico collegato.

Montaggio dell'adattatore di aspirazione combinato (29) (vedere fig. B).

Innestare l'adattatore di aspirazione combinato (29) nel manico di aspirazione dell'elettrodomestico.



Per **accendere il sistema automatico di avvio/arresto** dell'aspiratore, ruotare l'interruttore principale (2) nella posizione 1+.

Per **mettere in funzione l'aspiratore**, accendere l'elettrodomestico collegato all'apposita presa (4). L'aspiratore si avvia automaticamente.

Spegnere l'elettrodomestico per **terminare l'aspirazione**. Il sistema automatico di avvio/arresto resterà ancora in funzione fino a 15 secondi, per aspirare eventuali polveri residue dal tubo flessibile di aspirazione.



Per **spegnere l'aspiratore**, ruotare l'interruttore principale (2) nella posizione 0.

Utilizzo del sistema di aspirazione (accessorio)



Collegare il sistema di aspirazione al tubo flessibile di aspirazione (33).

Per **aspirare polveri tramite il sistema di aspirazione**, ruotare l'interruttore principale (2) nella posizione 1.

Tenere il sistema di aspirazione contro la parete e accendere l'elettrodomestico. Con la depressione che viene a determinarsi, il sistema di aspirazione aderisce automaticamente.

Spegnere l'elettrodomestico e allontanare con cautela il sistema di aspirazione dalla parete.



Per **spegnere l'aspiratore**, ruotare l'interruttore principale (2) nella posizione 0.

Aspirazione a umido

- **Non utilizzare l'aspiratore per aspirare liquidi infiammabili o esplosivi quali, ad esempio, benzina, olio, alcool, solventi. Non aspirare polveri calde, incandescenti o esplosive. Non utilizzare l'aspiratore in locali esposti al rischio di esplosioni.** Le polveri, i vapori oppure i liquidi possono infiammarsi o esplodere.
- **L'aspiratore non andrà utilizzato come pompa per acqua.** L'aspiratore è destinato alla raccolta di miscele acqua-aria.

Avvertenza: I requisiti per il grado di permeabilità (classe di polveri M) sono stati documentati per la sola aspirazione a secco.

Prima dell'aspirazione a umido

Svuotare il serbatoio (1) e rimuovere il sacchetto filtro in tessuto non tessuto (36).

Verificare l'eventuale presenza di contaminazioni nel sensore del livello di riempimento (46). Solo se il sensore del livello di riempimento è pulito sarà possibile spegnere automaticamente l'aspiratore quando il livello di riempimento del serbatoio avrà raggiunto il valore massimo. (vedi «Pulizia del sensore del livello di riempimento (vedere figg. P-Q)», Pagina 17).

► **Durante l'aspirazione a umido, occorre disattivare la pulizia automatica del filtro.**

Premere il tasto di pulizia automatica del filtro (10) per attivare la pulizia manuale del filtro (vedi «Pulizia manuale del filtro», Pagina 16). La pulizia automatica del filtro viene così disattivata e l'indicatore LED A (5) si spegne.

Raccolta di liquidi

⚠ ATTENZIONE **Spegnere immediatamente l'aspiratore in caso di fuoriuscita di**

schiuma o acqua e svuotare il recipiente. In caso contrario, l'aspiratore potrebbe venire danneggiato.

Per **accendere l'aspiratore**, ruotare l'interruttore principale (2) nella posizione 1.

L'aspiratore è dotato di sensori del livello di riempimento (46). Una volta raggiunto il livello di riempimento massimo, l'aspiratore si spegne automaticamente e i due indicatori LED A (5) e M (6) lampeggiano contemporaneamente 1 volta al secondo. La protezione contro il riavvio accidentale è attiva e può essere disattivata accendendo e spegnendo per 1 volta l'aspiratore.

Avvertenza: verificare regolarmente il livello di riempimento e svuotare il serbatoio tempestivamente. Se durante l'aspirazione di liquidi viene emesso un segnale acustico di avvertimento, non è necessario intervenire. La sicurezza operativa dell'aspiratore non è compromessa.

Per **spegnere l'aspiratore**, ruotare l'interruttore principale (2) nella posizione 0.

Afferrare il serbatoio (1) nella zona di impugnatura posteriore (25) e ruotarlo in avanti per far uscire il liquido.

Dopo l'aspirazione a umido

Dopo ogni aspirazione a umido, pulire il sensore del livello di riempimento (46) (vedi «Pulizia del sensore del livello di riempimento (vedere fig. P-Q)», Pagina 17).

Per evitare la formazione di muffe dopo l'aspirazione a umido:

- Estrarre il filtro pieghettato piatto (37) e lasciarlo asciugare accuratamente.
- Prelevare la parte superiore dell'aspiratore (16), aprire la copertura filtro (43) e lasciare che entrambe asciughino accuratamente.

Pulizia automatica/manuale del filtro (vedere fig. L)

Pulizia automatica del filtro

Avvertenza: la pulizia automatica del filtro è impostata di default quando si accende l'aspiratore.

L'indicatore LED A (5) resta acceso.

Nella pulizia automatica del filtro, il filtro pieghettato piatto (37) viene pulito tramite 2 getti d'aria (rumore a impulsi). La pulizia viene effettuata quando il sensore rileva che il flusso d'aria scende al di sotto di un determinato livello.

Utilizzando regolarmente il sistema di pulizia, il filtro durerà più a lungo.

Per ottenere una durata ideale del filtro, disattivare la pulizia automatica del filtro solo in casi eccezionali, ad es. durante l'aspirazione a umido.

Pulizia manuale del filtro

Premere il tasto di pulizia manuale del filtro (9) per eseguire la pulizia manuale del filtro. Il filtro pieghettato piatto (37) viene pulito con 2 getti d'aria. L'indicatore LED M (6) si accende per 2 secondi con luce bianca. Quando l'indicatore LED M (6) si spegne, è possibile impartire il getto d'aria successivo. A tal fine, premere nuovamente il tasto pulizia manuale del filtro (9).

Avvertenza: quando si esegue la pulizia manuale del filtro, accertarsi che l'intervallo temporale tra ogni pressione del tasto sia pari a 2-3 s. Una pressione continua e reiterata del tasto di pulizia manuale del filtro (9) causa l'attivazione della protezione dal surriscaldamento dell'aspiratore. La protezione dal surriscaldamento si disattiva automaticamente dopo un certo lasso di tempo (vedi «Risoluzione delle anomalie», Pagina 18).

Per disattivare la pulizia manuale del filtro, premere il tasto di pulizia automatica del filtro (10).

Se contaminato soltanto superficialmente, il filtro pieghettato piatto è comunque pienamente funzionante. Pulire manualmente il filtro pieghettato piatto, battendolo o mediante soffiaggio, non è necessario e potrebbe persino danneggiare il filtro.

Manutenzione ed assistenza

Manutenzione e pulizia

- **Estrarre la spina dalla presa di corrente prima di effettuare interventi di manutenzione o pulizia sull'aspiratore, di effettuare regolazioni sull'apparecchio, di sostituire elementi accessori o prima di riporre l'aspiratore.** Tale precauzione eviterà che l'aspiratore possa essere messo in funzione involontariamente.
- **Per lavorare bene ed in modo sicuro mantenere l'aspiratore e le fessure di aerazione pulite.**

Se fosse necessaria una sostituzione della linea di collegamento, questa dovrà essere eseguita da **Bosch** oppure da un centro assistenza clienti autorizzato per elettrodomestici **Bosch**, al fine di evitare pericoli per la sicurezza.

- **Durante gli interventi di manutenzione e pulizia dell'aspiratore, indossare una mascherina antipolvere.**

Pulire occasionalmente il corpo dell'aspiratore con un panno inumidito.

- **Non pulire l'aspiratore con aria compressa.** Il filtro o altri componenti potrebbero venire danneggiati.

Almeno una volta all'anno, l'aspiratore deve essere sottoposto a un controllo tecnico da parte del costruttore o di un tecnico specializzato (ad esempio, verificare che il filtro non sia danneggiato, che l'aspiratore non presenti perdite e che i dispositivi di controllo funzionino perfettamente).

Pulizia e manutenzione dopo l'aspirazione di sostanze nocive

- Le parti che potrebbero essere entrate a contatto con le sostanze nocive vanno considerate tutte come contaminate.
- Aspirare, pulire o sigillare accuratamente l'esterno dell'aspiratore prima di rimuoverlo da un'area contenente sostanze nocive.
- Pulire, smontare e sottoporre a manutenzione l'aspiratore solo se possono essere esclusi pericoli per sé e per gli altri. Durante la manutenzione e la pulizia, indossare i dispositivi di protezione individuale. Eseguire gli interventi in un locale ben areato.
- Pulire innanzitutto l'esterno dell'aspiratore, prima di smontarlo.
- Smaltire tutte le parti dell'aspiratore che non possono essere pulite in maniera sufficiente in sacchetti impermeabili. A tale riguardo, attenersi alle disposizioni vigenti per lo smaltimento di questo tipo di rifiuti.
- Una volta conclusi gli interventi, pulire l'area di manutenzione.

Pulizia del contenitore

Tergere occasionalmente il contenitore (1) con un normale detergente non abrasivo e lasciarlo asciugare.

Pulizia/sostituzione del filtro pieghettato piatto (vedere figg. M-N)

- **Durante l'apertura, afferrare la copertura del filtro dalla linguetta di chiusura e accertarsi che la copertura del filtro aperta si blocchi in posizione verticale.** In caso di caduta della copertura del filtro, vi è rischio di lesioni.

La potenza di aspirazione dipende dalle condizioni del filtro. Pulire dunque regolarmente il filtro.

Sostituire immediatamente il filtro pieghettato piatto (37), qualora sia danneggiato.

- Prima di ogni pulizia/sostituzione del filtro pieghettato piatto (37), smontare il tubo flessibile di aspirazione (33) e inserire il tappo di chiusura (23) nell'attacco per tubo flessibile (3).
- Tirare la linguetta di chiusura (44) e ruotare la copertura del filtro (43) verso l'alto sino a farla scattare in posizione verticale.
- Afferrare il filtro pieghettato piatto (37) sulle nervature ed estrarlo verso l'alto.
- Utilizzando un panno umido, rimuovere dal bordo del serbatoio (1) la polvere e la sporcizia che si accumulano quando si rimuove il filtro pieghettato piatto (37).
- Il filtro pieghettato piatto può essere pulito sotto acqua corrente.
- Introdurre un filtro pieghettato piatto (37) nuovo, oppure il filtro precedente pulito, accertandosi che sia inserito in sede correttamente e saldamente.
- Chiudere la copertura del filtro (43) in modo da farla scattare udibilmente in posizione.

Pulizia del prefiltro (vedere fig. O)

- **Il prefiltro non deve essere pulito con acqua.**

- **Non fare presa dall'alto tra la staffa di guida e l'aspiratore per sbloccare la copertura del prefiltro.** Le mani potrebbero rimanere incastrate.

Tirare la staffa di guida (15) verso l'alto finché la copertura del prefiltro non risulta accessibile dalla parte posteriore.

Premere il tasto di sbloccaggio (31) della copertura del prefiltro (30) e rimuoverla dal vano del prefiltro.

Estrarre il prefiltro (45).

Spazzolare le lamelle del prefiltro utilizzando una spazzola morbida.

Porre il prefiltro nella copertura del prefiltro (30).

Inserire la copertura del prefiltro (30) nel vano del prefiltro e chiuderla.

Pulizia del sensore del livello di riempimento (vedere figg. P-Q)

Estrarre la spina di alimentazione dell'aspiratore dalla presa.

Prelevare la parte superiore dell'aspiratore (16).

Svuotare il contenitore (1).

Muovere il galleggiante (47) o scuoterlo leggermente per rimuovere la sporcizia.

Pulire il galleggiante (47) con un panno morbido.

All'occorrenza, è anche possibile rimuovere il galleggiante. A tal fine, premere il bloccaggio (48) ed estrarre il galleggiante (47).

Pulire il magnete (49) con una spazzola.

Reinserire il galleggiante (47).

Conservazione e trasporto

Stivaggio

- Avvolgere il cavo di alimentazione sull'apposito supporto (24).
- Innestare gli accessori negli appositi supporti.
- Avvolgere il tubo flessibile di aspirazione (33) nell'apposito vano. Tirare i due nastri a trazione (17) verso l'alto e agganciarli alle aperture di fissaggio.
- Agganciare la L-BOXX nelle apposite sedi (13).
- Rimuovere il sacchetto filtro in tessuto non tessuto non appena risulta pieno.
- Trasportare l'aspiratore esclusivamente tramite l'apposita impugnatura (12).
- Per il trasporto dell'aspiratore, inserire il tappo di chiusura (23) nell'attacco per tubo flessibile (3).
- Riporre l'aspiratore in un ambiente asciutto dal fondo piatto e proteggerlo da utilizzi non autorizzati.
- Per bloccare le rotelle orientabili (21), abbassare il relativo freno (22).

Trasporto (vedere fig. R)

- Per il trasporto dell'aspiratore, inserire il tappo di chiusura (23) nell'attacco per tubo flessibile (3).
- Per trasportare l'aspiratore più agevolmente e senza appesantire la schiena, svuotare completamente il serbatoio o smaltire il sacchetto filtro in tessuto non tessuto pieno.

- Trasportare l'aspiratore esclusivamente tramite l'apposita impugnatura **(12)**.
- Sbloccare il freno delle rotelle orientabili **(22)** per spingere o trainare l'aspiratore.
- Utilizzare unicamente la staffa di guida **(15)** estratta per spingere o trainare l'aspiratore. Non trainare l'aspiratore con la staffa di guida sui pianerottoli. In questo caso, utilizzare l'impugnatura per il trasporto.
- Quando si trasporta l'aspiratore su per le scale, accertarsi che non vi siano persone direttamente dietro, nell'eventualità che l'aspiratore cada accidentalmente.

Risoluzione delle anomalie

- **Qualora si verifichi un'anomalia (ad es. rottura del filtro), l'aspiratore andrà immediatamente spento. Prima che l'aspiratore venga rimesso in funzione, l'anomalia dovrà essere stata eliminata.**

Problema	Rimedio
La turbina di aspirazione non si avvia.	Controllare cavo di alimentazione, spina di alimentazione, fusibile, presa di corrente e sensori del livello di riempimento (46) . L'interruttore principale (2) è su «Funzione start/stop automatico». Posizionare l'interruttore principale (2) sul simbolo «Aspirazione» o accendere l'elettrotensile collegato alla presa (4) .
La turbina di aspirazione si spegne.	Durante l'aspirazione a umido, gli indicatori LED A e M lampeggiano lentamente e contemporaneamente. Svuotare il serbatoio (1) . Durante l'aspirazione a secco, gli indicatori LED A e M lampeggiano velocemente e contemporaneamente: la protezione contro il sovraccarico della presa dell'aspiratore è attivata. Spegnerne l'elettrotensile.
L'aspiratore si spegne.	Sovraccarico dell'aspiratore dovuto al superamento della tensione massima della presa dell'aspiratore: il fusibile di sicurezza del motore è scattato. Inviare l'aspiratore a un Centro Assistenza Clienti Bosch autorizzato.
La turbina di aspirazione non si riavvia dopo lo svuotamento del serbatoio.	Spegnerne l'aspiratore e attendere 5 s, riaccenderlo dopo 5 s. Pulire con una spazzola i sensori del livello di riempimento (46) e l'interstizio tra i sensori stessi (46) .
La potenza di aspirazione diminuisce.	Rimuovere eventuali intasamenti dalla bocchetta di aspirazione, dal tubo di aspirazione, dal tubo flessibile di aspirazione (33) o dal filtro pieghettato piatto (37) . Sostituire il sacchetto filtro in tessuto non tessuto (36) . Innestare correttamente la copertura filtro (43) . Applicare correttamente la parte superiore dell'aspiratore (16) e richiudere le chiusure (19) . Pulire o sostituire il filtro pieghettato piatto (37) .
Fuoriuscita di polvere durante l'aspirazione	Controllare che il filtro pieghettato piatto (37) sia montato correttamente. Pulire o sostituire il filtro pieghettato piatto (37) .
Lo spegnimento automatico (aspirazione a umido) non interviene.	Pulire con un panno i sensori del livello di riempimento (46) e l'interstizio tra i sensori del livello di riempimento (46) . Controllare costantemente il livello di riempimento.
Viene emesso il segnale acustico di avvertimento.	Potenza di aspirazione regolata su un valore troppo basso. Impostare il regolatore della potenza di aspirazione (11) su un valore più elevato. L'impostazione del diametro del tubo flessibile è errata. Impostare il diametro corretto del tubo flessibile. Tubo flessibile di aspirazione (33) intasato o piegato. Eliminare l'intasamento o il punto di piegatura. Sacchetto filtro in tessuto non tessuto pieno

Problema	Rimedio
	Sostituire il sacchetto filtro in tessuto non tessuto (36) .
	Filtro pieghettato piatto (37) sporco.
	Pulire il filtro pieghettato piatto, o all'occorrenza sostituirlo.
	Flusso d'aria insufficiente attraverso l'elettrodomestico collegato
	Se presente: aprire l'apertura aria di scarico dell'elettrodomestico o utilizzare un adattatore di aspirazione idoneo con apertura aria di scarico.
	Malfunzionamento del sistema elettronico di sorveglianza
	Contattare un Centro Assistenza Clienti Bosch autorizzato.
Viene emesso il segnale acustico di avvertimento durante l'aspirazione di liquidi.	Non è necessario intervenire.
Il sistema di pulizia automatica del filtro non funziona.	Il sistema di pulizia automatica del filtro si attiva solo quando il flusso d'aria scende al di sotto di un determinato livello. Per controllare il funzionamento o per pulire manualmente il filtro, passare alla modalità manuale premendo il tasto di pulizia manuale del filtro (9) .
Non si riesce ad attivare la pulizia manuale del filtro.	La protezione dal surriscaldamento dell'aspiratore è attivata. Il tasto di pulizia manuale del filtro (9) è stato premuto continuamente per 10 volte e ciò ha attivato la protezione dal surriscaldamento. La protezione dal surriscaldamento si disattiva automaticamente dopo 20 s. Il tasto di pulizia manuale del filtro (9) è stato premuto continuamente per 30 volte e ciò ha attivato la protezione dal surriscaldamento. La protezione dal surriscaldamento si disattiva automaticamente dopo 4 min. Se il problema persiste, contattare un Centro Assistenza Clienti Bosch autorizzato.
La pulizia automatica del filtro non si attiva.	Contattare un Centro Assistenza Clienti Bosch autorizzato.

Servizio di assistenza e consulenza tecnica

Italia

Tel.: (02) 3696 2314

In caso di richieste o di ordinazione di pezzi di ricambio, comunicare sempre il codice prodotto a 10 cifre riportato sulla targhetta di fabbricazione dell'elettrodomestico.

Smaltimento

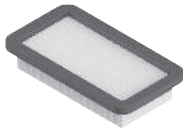
Avviare ad un riciclaggio rispettoso dell'ambiente aspiratore, accessori ed imballaggi non più necessari.



Non smaltire l'aspiratore nei rifiuti domestici.

Solo per i Paesi della CE:

I dispositivi elettrici ed elettronici non più utilizzabili devono essere sottoposti a raccolta differenziata e smaltiti nel rispetto dell'ambiente. Utilizzare gli appositi sistemi di raccolta. A causa delle sostanze pericolose eventualmente contenute al loro interno, uno smaltimento non appropriato rischia di provocare danni all'ambiente e alla salute.



2 608 000 889



2 608 000 886



2 608 000 585



2 608 000 769



2 608 000 887



2 608 000 661



2 608 000 797



2 608 000 806



2 608 000 890



2 608 001 109



2 608 000 891



2 608 438 691



5 m

4 m



22 mm

28 mm



2 608 000 568



2 608 000 885

Servicekontakte
Service Contacts
Contacts de Service
Contactos de Servicio
Контакты сервисных центров



<https://www.bosch-pt.com/serviceaddresses>

Garantiebedingungen
Guarantee Conditions
Conditions de Garantie
Condiciones de Garantía
Условия гарантии



<https://www.bosch-pt.com/guarantee/202601>